

新人プロ登竜門 第2回 NARA OPEN ルーキーズカップ

【主催】株式会社 貴敬

【協賛】コカコーラウエスト株式会社

【実行委員会】NARA OPEN ルーキーズカップ 大会実行委員会

【承認】(公社)日本プロボウリング協会 **承認番号：2018-16**

【開催日】2018年 4月 28日(土) 29日(日)

【会場】トドロキボウル(BWシンセティックレーン 32L、BW A-2型 A/P)
〒639-1112 奈良県大和郡山市白土町218-4
TEL:0743-57-6780 FAX:0743-57-6781
ホームページ：<http://todoroki.jp/tb/> **観戦無料!**

【プロ参加資格】男子52期生～56期生
女子44期生～50期生の新人プロ
※プロの中で1位の選手にはNARAOPENへの出場資格を進呈致します
※1位の選手がNARA OPENに出場出来ない場合でも、2位の選手の繰り下げ出場はありません。

【アマ参加資格】男女に関わらずご参加頂けます
※アマチュア選手の中で1位の選手には次回「NARA OPEN トドロキカップ」参加費免除での出場資格を進呈致します。
※アマチュア選手2位・3位の選手には優先的に次回「NARA OPEN トドロキカップ」への出場資格を進呈致します。
※1位～3位の選手が出場辞退した場合、繰り下げて出場資格を進呈いたします。※参加費免除は対象外となります。

【競技内容】①予選(2シフト制度)
29日(日)
Aシフト60名により6ゲーム投球し、上位16名を決勝トーナメントへ選出。
Bシフト60名により6ゲーム投球し、上位16名を決勝トーナメントへ選出。
②決勝トーナメント
29日(日)
決勝トーナメント進出者32名によるシュートアウト&トーナメント方式の
1ゲームマッチ方式にて、順位を決定する。

【HDCP】

性別HDCP/1G	男子:0	女子:10 ※女子プロボウラー含む
-----------	------	-------------------

【参加費】お一人様 11,000円(定員152名にて×切)

【お申込方法】別紙、所定の用紙にて【**FAX送信**】のみにてお申込下さい。
お申込期間 2018年1月22日(月)午前10時～3月31日(土)午後20時迄

受付期間

2018年1月22日(月)～2018年3月31日(土)まで
受付時間：午前10時～午後20時まで

新人プロ登竜門 第2回 NARA OPEN ルーキーズカップ

【競技日程】 2018年4月28日（土）

19:00
| 前夜祭 スペシャルイベント
22:00

2018年4月29日（日）

7:30 センター開場
7:45 予選Aシフト 選手受付
|
8:30 予選Aシフト 選手受付終了（ウェイティング 選手集合 受付）

9:15
| 予選Aシフト 個人戦6ゲームアメリカン方式（プロ・アマ計60名）
12:15 ※上位16名が決勝へ進出。予選通過順位上位4名は決勝TM1回戦シード

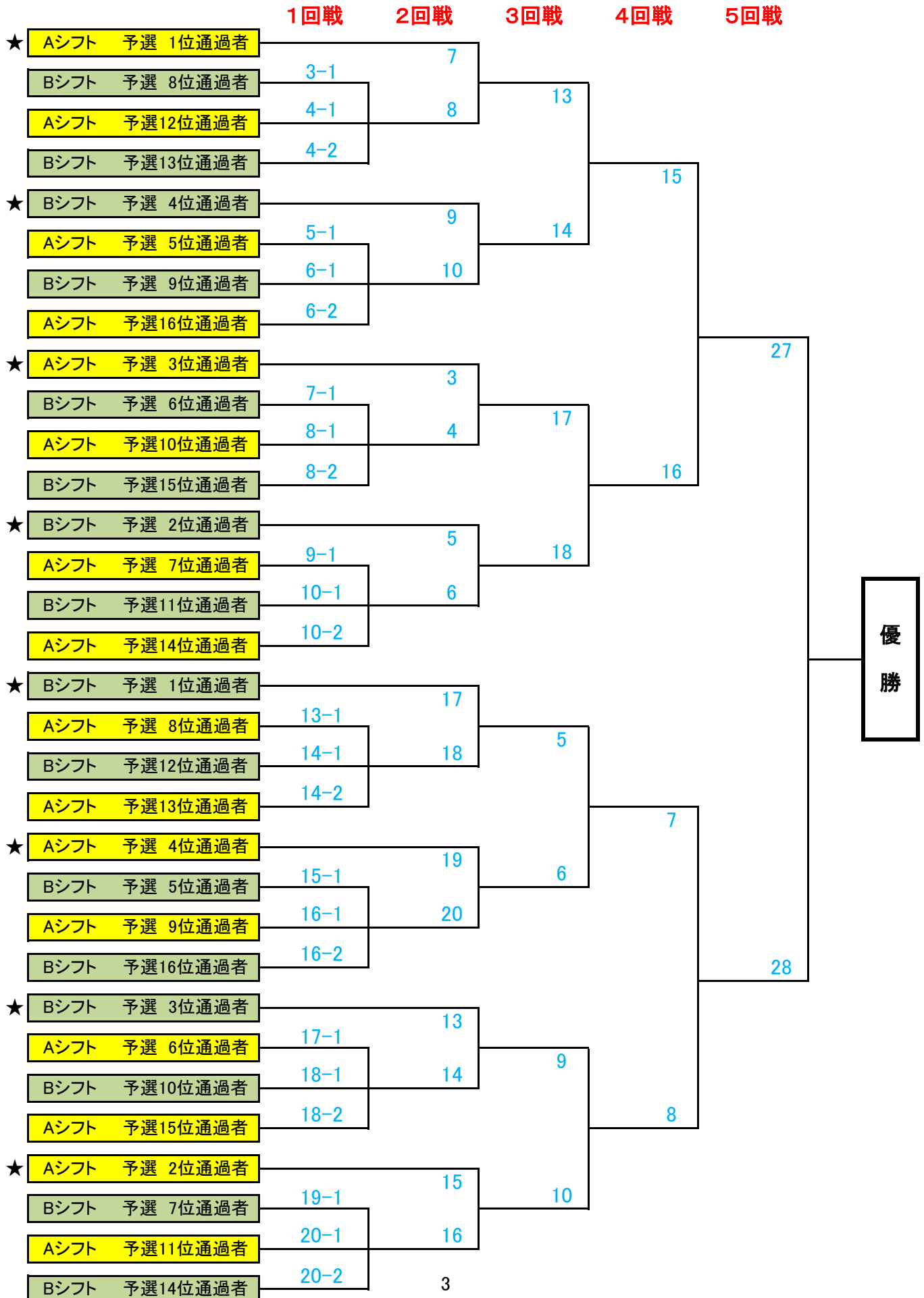
11:45 予選Bシフト 選手受付
|
12:30 予選Bシフト 選手受付終了（ウェイティング 選手集合 受付）

13:15
| 予選Bシフト 個人戦6ゲームアメリカン方式（プロ・アマ計60名）
16:15 ※上位16名が決勝へ進出。予選通過順位上位4名は決勝TM1回戦シード

17:00
| 決勝トーナメント1回戦 3名でのシュートアウト1ゲームマッチ
17:45 ※敗者の21位タイ20名が決定
| 決勝トーナメント2回戦1対1の1ゲームマッチ
18:20 ※敗者の11位タイ10名が決定
| 決勝トーナメント3回戦1対1の1ゲームマッチ
18:50 ※敗者の6位タイ5名が決定
| 決勝トーナメント4回戦 5名でのシュートアウト1ゲームマッチ
19:20 ※敗者の3位タイ3名が決定
| 決勝トーナメント5回戦（優勝決定戦）1対1の1ゲームマッチ
19:50 ※優勝者と第2位が決定
上記の決勝トーナメント表は、別紙参照

20:00
| 表彰式
20:15

第2回 NARA OPEN ルーキーズカップ



第2回 NARA OPEN ルーキーズカップ

【 表彰内容 】

賞金総額 740,000円

※プロには賞金にて表彰します。

※アマチュアの方にはTポイントにて表彰します。

優勝	¥200,000
第2位	¥100,000
第3位	¥60,000
第3位	¥60,000
第5位	¥30,000
第5位	¥30,000
第5位	¥30,000
第5位	¥30,000
第9位	¥15,000
第9位	¥15,000
第9位	¥15,000
第9位	¥15,000
第9位	¥15,000
第9位	¥15,000
第9位	¥15,000
第9位	¥15,000

第17位	¥5,000
第17位	¥5,000
第17位	¥5,000
第17位	¥5,000
第17位	¥5,000
第17位	¥5,000
第17位	¥5,000
第17位	¥5,000
第17位	¥5,000
第17位	¥5,000
第17位	¥5,000
第17位	¥5,000
第17位	¥5,000
第17位	¥5,000
第17位	¥5,000
第17位	¥5,000

※各シフト予選敗退者対象10飛賞

A・Bシフト 第20位・第30位・第40位・第50位	賞品
----------------------------	----

※特別賞（300点）：Tポイント10,000P（複数の場合は分配制）

※上記賞金総額・賞金一覧は参加人数152名の場合です。参加人数により総額・賞金は変動します。

【アマチュア入賞規定】

大会当日は必ずTカードをご持参ください。
入賞された場合、Tポイント授与となります。
(大会終了後1週間以内にポイント付与します)

【試合成立条件】

- 1：天災・人災等、予選途中までに試合が続行不能と判断したアクシデントが発生した場合は、試合不成立としてエントリーフィーを返却致します。
- 2：予選が終了したことに初めて100%の試合成立条件とします。
従って、決勝TM中に何らかの試合続行不能と判断したアクシデントが発生しても予選終了時の通過順位にて100%の表彰内容で表彰させて頂きます。
本件の場合、予選1位通過者2名の賞金は優勝と2位の合算を割ったものとします。

【肖像権について】

今大会の大会風景として公式カメラマンによる写真撮影をさせていただきます。
従いまして試合に参加される方々の肖像権は大会実行委員に帰属しますのでご了承ください。